



**ИНТЕКО ИНДУТРИАЛ ООД** является частью торгового производственного объединения **ТРАНСИМПЕКС – БЪЛГАРИЯ**, основная деятельность которого заключается в производстве кабельных лотков со всеми элементами для крепежа, светильники наружного и внутреннего освещения, замковые системы промышленного назначения.

Более десяти лет компания реализует с успехами поставки электромонтажного оборудования на всю территорию Болгарии и одновременно с этим осуществляет экспорт в Европейский союз и страны ближнего зарубежья.

Оснащена техническим оборудованием по всем требованиям европейских норм и со своими инженерными и маркетинговыми специалистами **ИНТЕКО ИНДУТРИАЛ ООД** располагает возможностью выполнить любые задания своих заказчиков. Опыт компании в электромонтаже начиная с его проектирования, проходя через его выполнения до финального запуска позволяет быть уверенными не только в производстве стандартного но и в выполнении специальных заданий.

Существенное значение для полного и профессионального подхода имеет и транспортная политика компании. Бывая частью объединения Трансимпекс – Болгария, компания располагает постоянными и собственными транспортными средствами для внутреннего и международного транспорта. Вся продукция компании поставляется до объектов или до складов клиентов.

Имея виду все сказано выше мы бы хотели уверить Вас, что Интеко Индустриал ООД всегда будет стоять за Вами во выполнении требований современной торгово-производственной жизни



**Inteco Industrial Ltd.** is a part of the trade – manufacturing society **Transimpex – Bulgaria JSC**. whose main activity consist of producing of cable trays with all elements for mounting, manufacturing of lighting fixtures for inner and outer lighting, design and manufacturing of locking systems for industrial purposes.

More than 10 years the company realises successfully supplying of electric montage equipment in the whole territory of Bulgaria and also export in the European Union and the neighbouring countries.

Being established with technical equipment according to all requirements of European norms, with its engineer and marketing experts **Inteco Industrial Ltd.** has the capacity to realise all the needs of its customers.

The experience of the company starts with the planning of the electric installations and goes through its realisation to the final test starts it allows manufacturing of not only standard but and special orders.

A great importance has the transport politics of the company, which brings to the entire and professional approach. Being a part the society **Transimpex – Bulgaria JSC**, the company has its own constant vehicles for domestic and international transport. All the products of the company are delivered to the stores or building areas of customers.

Having in the mind the above mentioned, we would like to assure you that **Inteco Industrial Ltd.** will always stand by you, fulfilling the requirements of the modern trade and manufacturing life.



РАЗДЕЛ 1 / PART 1 ..... 6 - 8

Пластмасови кабелни канали и аксесоари  
Plastic Cable Trunkings and Accessories



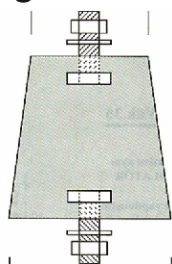
РАЗДЕЛ 2 / PART 2 ..... 9 - 22

Метални и пластмасови щуцери  
Plastic and Metal Cable Glands



РАЗДЕЛ 3 / PART 3 ..... 23 - 25

Електрически опорни изолатори  
Electrical Supporting Isolators



РАЗДЕЛ 4 / PART 4 ..... 26 - 30

Метални и пластмасови гъвкави тръби и аксесоари  
Metal and Plastic Flexible tubes and Accessories



РАЗДЕЛ 5 / PART 5 ..... 31

Пластмасови ел. табла  
Plastic Electrical Boards

# INDUSTRIAL LOCKING SYSTEMS

*Made in Bulgaria*



Моля разгледайте тези продукти в нашия специален каталог  
Please look for these products in our special catalogue

# LIGHTING SYSTEMS

*100% Made in Bulgaria*

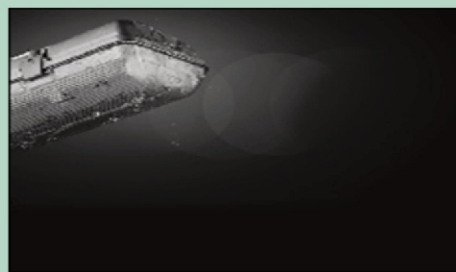


**Office**



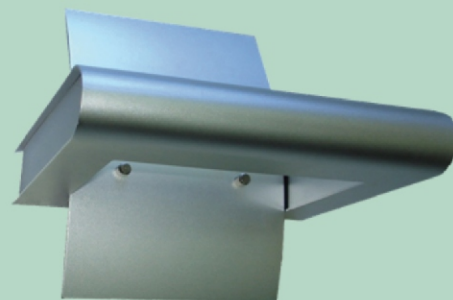
**Avantgarde**

**Water proof**

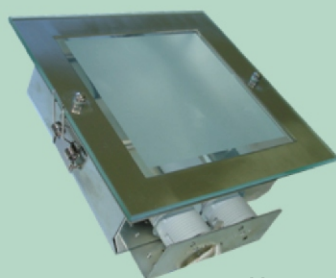


**Industrial**

**Apliques**



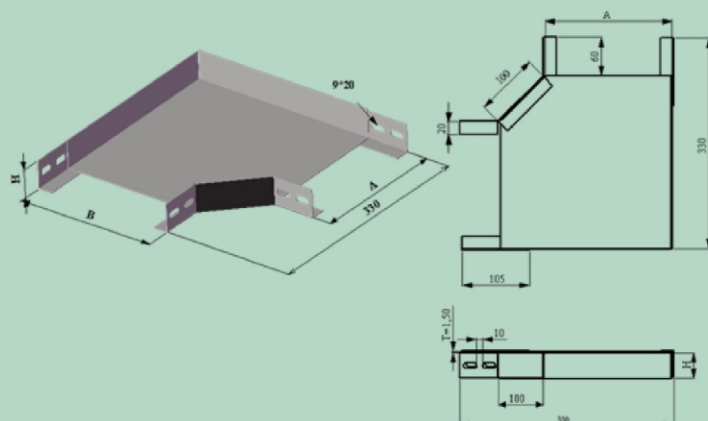
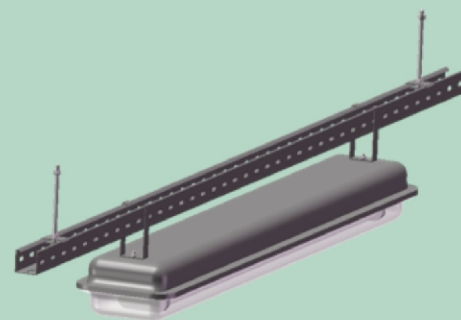
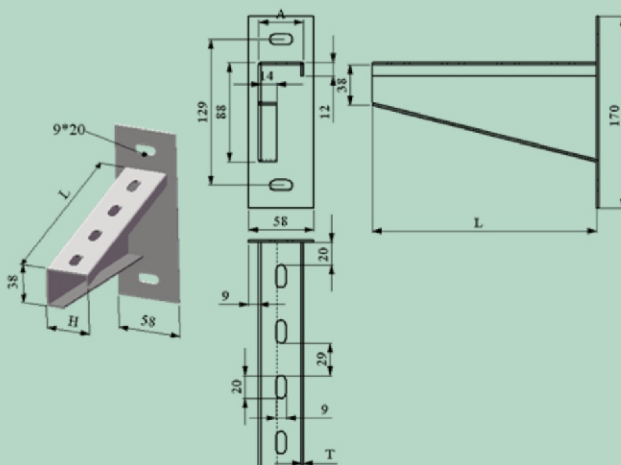
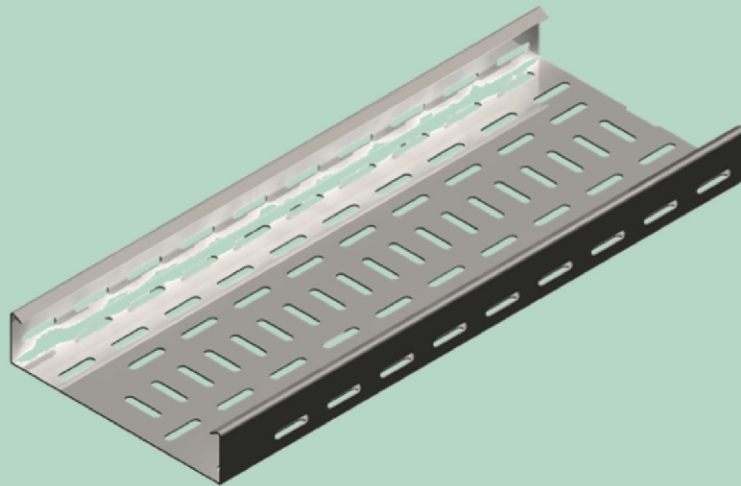
**Downlight**



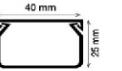
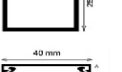
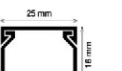
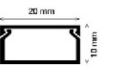
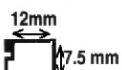
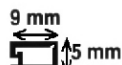
Моля разгледайте тези продукти в нашия специален каталог  
Please look for these products in our special catalogue

# CABLE SUPPORTS SYSTEMS

*100% Made in Bulgaria*



Моля разгледайте тези продукти в нашия специален каталог  
Please look for these products in our special catalogue



КОД CODE	НАИМЕНОВАНИЕ / DESCRIPTION	Брой в опаковка Quantity in package
-------------	----------------------------	--

### Пласмасови кабелни канали серия МЕКС Plastic cable trunkings MEKS

0 0108	10x8 mm Кабелен канал	330
0 1212	12x12 mm Кабелен канал	250
0 1510	15x10 mm Кабелен канал	250
0 1616	16x16 mm Кабелен канал	250
0 2010	20x10 mm Кабелен канал	200
0 2516	25x16 mm Кабелен канал	160
0 2525	25x25 mm Кабелен канал	100
0 2540	25x40 mm Кабелен канал	80
0 3010	30x10 mm Кабелен канал (с преграда)	140
0 3016	30x16 mm Кабелен канал	140
0 3016	30x16 mm Кабелен канал (с преграда)	140
0 3025	30x25 mm Кабелен канал	80
0 4016	40x16 mm Кабелен канал	100
0 4016	40x16 mm Кабелен канал (с преграда)	100
0 4025	40x25 mm Кабелен канал	80
0 4040	40x40 mm Кабелен канал	50
0 4060	40x60 mm Кабелен канал	40
0 6025	60x25 mm Кабелен канал (с 3 прегради)	40
0 6040	60x40 mm Кабелен канал (с възможност за поставяне на прегради)	40
0 6060	60x60 mm Кабелен канал	32
0 7420	74x20 mm Кабелен канал (с 3 прегради)	50
0 7522	75x22 mm Кабелен канал (с 3 прегради)	50
0 8040	80x40 mm Кабелен канал (с възможност за поставяне на прегради)	30
0 8060	80x60 mm Кабелен канал (с възможност за поставяне на прегради)	24
10036	100x36 mm Кабелен канал (с устройство за заключване)	30
10040	100x40 mm Кабелен канал (с устройство за заключване)	24
10048	100x48 mm Кабелен канал (с устройство за заключване)	24
10060	100x60 mm Кабелен канал (с устройство за заключване)	20
12060	120x60 mm Кабелен канал	16

### Пласмасови кабелни канали серия МЕКС с вътрешен капак Plastic cable trunkings MEKS with inside cover

0 4025	40x25 mm Кабелен канал (с капак отвътре)	50
10035	100x35 mm Кабелен канал (с капак отвътре)	30
10041	100x41 mm Кабелен канал (с капак отвътре)	24
10050	100x50 mm Кабелен канал (с капак отвътре)	20
11060	110x60 mm Кабелен канал (с капак отвътре)	20
12070	120x70 mm Кабелен канал (с капак отвътре)	16
17070	170x70 mm Кабелен канал (с капак отвътре)	12

### Пласмасови кабелни канали серия МЕКС за климатици и аксесуари Plastic cable trunkings MEKS for air conditioners and accessories

0 7560	75x60 mm Кабелен канал за климатици	30
2300	Дъжжач на кабели за кабелен канал на климатици	1
2301	Съединителен елемент за кабелен канал на климатици	1
2302	Вътрешен ъгъл за кабелен канал на климатици	1
2303	Външен ъгъл за кабелен канал на климатици	1
2304	"L" ъгъл за кабелен канал на климатици	1
2305	Преход за стена за кабелен канал на климатици	1
2306	Вътрешен накрайник за кабелен канал на климатици	1
2307	Външен накрайник за кабелен канал на климатици	1

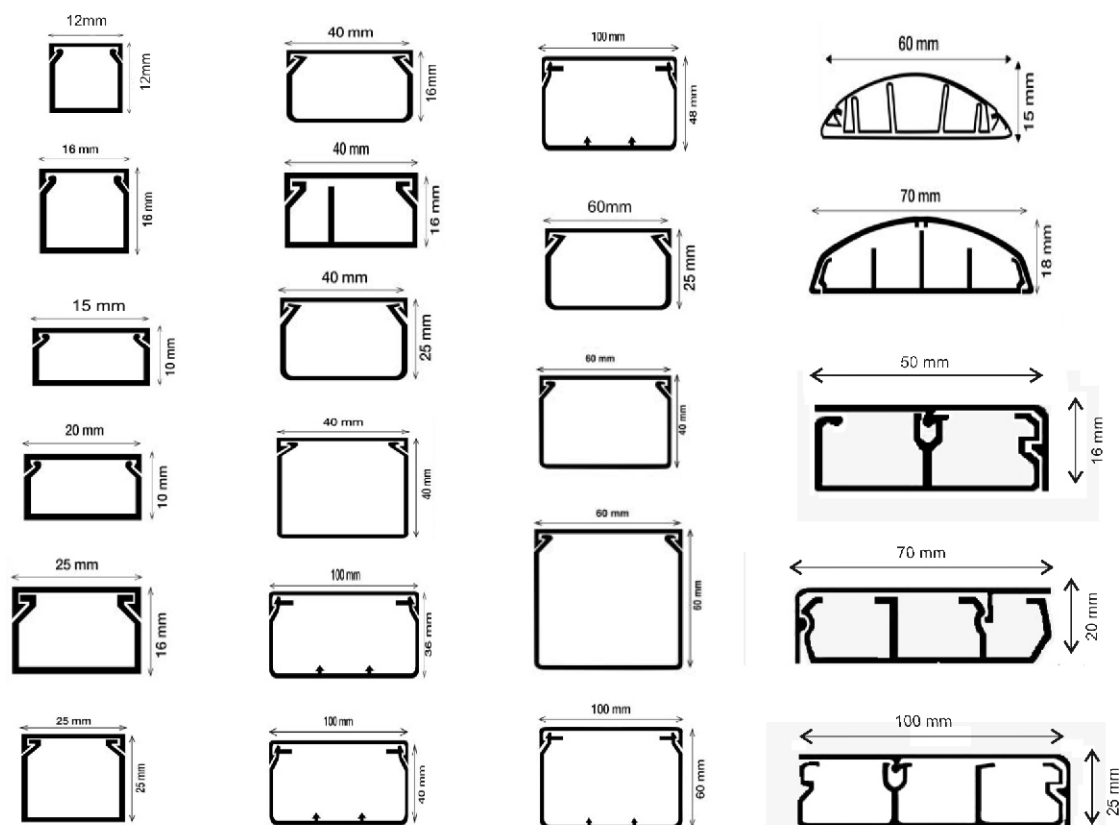
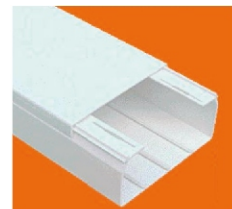
### Контакти за кабелни канали Sockets for cable trunkings

5001	45x45 Контакт със заземяване	60
5003	45x45 Контакт със заземяване със защита от деца	60
5002	45x45 UPS Контакт със заземяване	60
5004	45x45 UPS Контакт със заземяване със защита от деца	60
8P.8C	45x45 Интернет контакт	1
4P.4C	45x45 Телефонен контакт	1
45X45	45x45 Капак за интернет контакт	1
45X22.5	45x22,5 Капак за интернет контакт	1

КОД CODE	НАИМЕНОВАНИЕ / DESCRIPTION	Брой в опаковка Quantity in package
-------------	----------------------------	--

**Пласмасови кабелни канали серия ECO**  
**Plastic cable trunkings ECO**

001 03	12x12 mm Кабелен канал	500
001 06	15x10 mm Кабелен канал	350
001 09	16x16 mm Кабелен канал	300
001 12	20x10 mm Кабелен канал	330
001 15	25x16 mm Кабелен канал	250
001 18	25x25 mm Кабелен канал	250
001 21	25x40 mm Кабелен канал	250
001 24	30x10 mm Кабелен канал (с преграда)	200
001 26	30x16 mm Кабелен канал	160
001 25	30x16 mm Кабелен канал (с преграда)	100
001 75	30x25 mm Кабелен канал	80
001 27	40x16 mm Кабелен канал	140
001 28	40x16 mm Кабелен канал (с преграда)	140
001 30	40x25 mm Кабелен канал	140
001 33	40x40 mm Кабелен канал	80
001 36	40x60 mm Кабелен канал	100
001 34	60x25 mm Кабелен канал (с 3 прегради)	100
001 39	60x40 mm Кабелен канал (с възможност за поставяне на прегради)	80
001 42	60x60 mm Кабелен канал	50
001 48	80x40 mm Кабелен канал (с възможност за поставяне на прегради)	40
001 51	80x60 mm Кабелен канал (с възможност за поставяне на прегради)	40
001 57	100x40 mm Кабелен канал (с възможност за поставяне на прегради)	40
001 66	100x60 mm Кабелен канал (с възможност за поставяне на прегради)	32



# Перфорирани кабелни канали за ел. табла

## Perforated cable trunkings for electrical boards



	<b>25x25 mavi / blue</b> Kod / Code : 01418		<b>25x25 gri/grey</b> Kod / Code : 01318			<p>Вид на амбалажа / Package type Брой/m / Quantity/m Тегло / Weight m3/m3</p>	<p>Син / Blue Сив / Grey Бял / White</p> <p>Пакет / Box 64 64 2m 1m 1m 20.48gr 10.24gr 10.24gr 0.108 0.055 0.055</p>
	<b>25x40 mavi / blue</b> Kod / Code : 01421		<b>25x40 gri/grey</b> Kod / Code : 01321			<p>Вид на амбалажа / Package type Брой/m / Quantity/m Тегло / Weight m3/m3</p>	<p>Син / Blue Сив / Grey Бял / White</p> <p>Пакет / Box 40 40 2m 1m 1m 19.60gr 9.80gr 9.80gr 0.108 0.055 0.055</p>
	<b>40x40 mavi / blue</b> Kod / Code : 01433		<b>40x40 gri/grey</b> Kod / Code : 01333			<p>Вид на амбалажа / Package type Брой/m / Quantity/m Тегло / Weight m3/m3</p>	<p>Син / Blue Сив / Grey Бял / White</p> <p>Пакет / Box 25 25 2m 1m 1m 15.75gr 7.875gr 7.875gr 0.108 0.055 0.055</p>
	<b>40x60 mavi / blue</b> Kod / Code : 01436		<b>40x60 gri/grey</b> Kod / Code : 01336			<p>Вид на амбалажа / Package type Брой/m / Quantity/m Тегло / Weight m3/m3</p>	<p>Син / Blue Сив / Grey Бял / White</p> <p>Пакет / Box 24 24 2m 1m 1m 21.10gr 10.56gr 10.56gr 0.108 0.070 0.070</p>
	<b>60x40 mavi / blue</b> Kod / Code : 01439		<b>60x40 gri/grey</b> Kod / Code : 01339			<p>Вид на амбалажа / Package type Брой/m / Quantity/m Тегло / Weight m3/m3</p>	<p>Син / Blue Сив / Grey Бял / White</p> <p>Пакет / Box 24 24 2m 1m 1m 17.60gr 10.56gr 10.56gr 0.138 0.070 0.070</p>
	<b>60x60 mavi / blue</b> Kod / Code : 01442		<b>60x60 gri/grey</b> Kod / Code : 01342			<p>Вид на амбалажа / Package type Брой/m / Quantity/m Тегло / Weight m3/m3</p>	<p>Син / Blue Сив / Grey Бял / White</p> <p>Пакет / Box 16 16 2m 1m 1m 15.20gr 7.60gr 7.60gr 0.138 0.070 0.070</p>
	<b>80x60 mavi / blue</b> Kod / Code : 01451		<b>80x60 gri/grey</b> Kod / Code : 01351			<p>Вид на амбалажа / Package type Брой/m / Quantity/m Тегло / Weight m3/m3</p>	<p>Син / Blue Сив / Grey Бял / White</p> <p>Пакет / Box 12 12 2m 1m 1m 17.50gr 8.760gr 8.760gr 0.138 0.070 0.070</p>
	<b>100x60 mavi / blue</b> Kod / Code : 01466		<b>100x60 gri/grey</b> Kod / Code : 01366			<p>Вид на амбалажа / Package type Брой/m / Quantity/m Тегло / Weight m3/m3</p>	<p>Син / Blue Сив / Grey Бял / White</p> <p>Пакет / Box 8 8 2m 1m 1m 13.36gr 6.680gr 6.680gr 0.138 0.070 0.070</p>

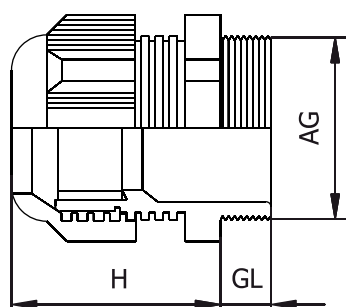


# PG THREAD CABLE GLANDS ПЛАСМАСОВ ЩУЦЕР С PG РЕЗБА



Material	Polyamide 6
Colour	RAL 7001 (Gray) RAL 7035 (L. Gray) RAL 9005 (Black)


Protection Class	IP 68
Permanent operational temp.	- 40 C° to +100 C°
Short term max. Operational temp.	+150 C°
Seal	Thermoplastic Rubber



Материал	Polyamide 6
Цвят	RAL 7001 (Сив) RAL 7035 (Св. сив) RAL 9005 (Черен)

Клас на защита	IP 68
Работна температура	- 40 C° + 100 C°
Краткотрайна Мах. раб. температура	+150 C°
Уплатнение	Термоустойчив каучук

## PG THREAD CABLE GLANDS / ПЛАСМАСОВ ЩУЦЕР С PG РЕЗБА

AG Thread	Gray Code	L. Gray Code	Black Code	H mm.	GL mm.	 mm.	Clamping Range
Резба	Сив Код	Св. Сив Код	Черен Код				Диаметър на затягане mm.
PG 7	ORG-01	ORL-01	ORB-01	23,9	8	15	3-6,5
PG 9	ORG-02	ORL-02	ORB-02	27,7	8	19	4-8
PG 11	ORG-03	ORL-03	ORB-03	29	8	22	5-10
PG 13,5	ORG-04	ORL-04	ORB-04	29,2	9	24	6-12
PG 16	ORG-05	ORL-05	ORB-05	32,8	9	27	10-14
PG 21	ORG-06	ORL-06	ORB-06	37,9	11	33	13-18
PG 29	ORG-07	ORL-07	ORB-07	40,7	11	42	18-25
PG 36	ORG-08	ORL-08	ORB-08	51,3	13	53	22-32
PG 42	ORG-09	ORL-09	ORB-09	53,5	13	60	30-38
PG 48	ORG-10	ORL-10	ORB-10	55	14	65	34-44

# METRİK THREAD CABLE GLANDS ПЛАСТМАСОВ ЩУЦЕР С МЕТРИЧНА РЕЗБА

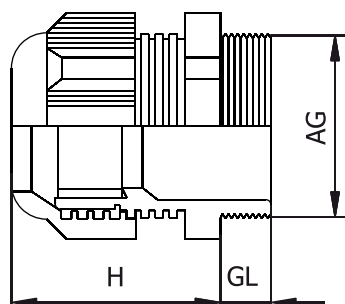


Material	Polyamide 6
Colour	RAL 7001 (Gray) RAL 7035 (L. Gray) RAL 9005 (Black)

Protection Class	IP 68
Permanent operational temp.	- 40 C° to + 100 C°
Short term max. Operational temp.	+150 C°
Seal	Thermoplastic Rubber




EN 50262



Материал	Polyamide 6
Цвят	RAL 7001 (Сив) RAL 7035 (Св. сив) RAL 9005 (Черен)

Клас на защита	IP 68
Работна температура	- 40 C° + 100 C°
Краткотрайна Мах. раб. температура	+150 C°
Уплатнение	Термоустойчив каучук

## METRİK THREAD CABLE GLANDS / ПЛАСТМАСОВ ЩУЦЕР С МЕТРИЧНА РЕЗБА

AG Thread	Gray Code	L. Gray Code	Black Code	H mm.	GL mm.	 mm.	Clamping Range
Резба	Сив Код	Св. сив Код	Черен Код				Диаметър на затягане mm.
M12x1,5	OMRG-01	OMRL-01	OMRB-01	23,9	8	15	3-6,5
M16x1,5	OMRG-02	OMRL-02	OMRB-02	27,7	8	19	4-8
M16x1,5	OMRG-03	OMRL-03	OMRB-03	29	10	22	5-10
M20x1,5	OMRG-04	OMRL-04	OMRB-04	29,2	10	24	6-12
M20x1,5	OMRG-05	OMRL-05	OMRB-05	32,8	10	27	10-14
M25x1,5	OMRG-06	OMRL-06	OMRB-06	37,9	10	33	13-18
M32x1,5	OMRG-07	OMRL-07	OMRB-07	40,7	10	42	18-25
M40x1,5	OMRG-08	OMRL-08	OMRB-08	51,3	10	53	22-32
M50x1,5	OMRG-09	OMRL-09	OMRB-09	53,5	18	60	30-38
M63x1,5	OMRG-10	OMRL-10	OMRB-10	55	18	65	34-44

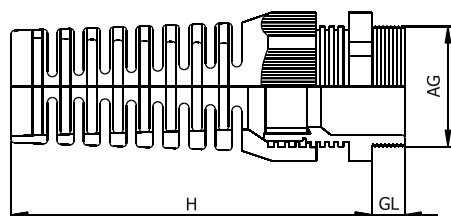
## METRİK LONG THREAD CABLE GLANDS / ПЛАСТМАСОВ ЩУЦЕР С ДЪЛГА МЕТРИЧНА РЕЗБА

M16x1,5	OMRG-11	OMRL-11	OMRB-11	29	15	22	5-10
M20x1,5	OMRG-12	OMRL-12	OMRB-12	29,2	15	24	6-12
M20x1,5	OMRG-13	OMRL-13	OMRB-13	32,8	15	27	10-14
M25x1,5	OMRG-14	OMRL-14	OMRB-14	37,9	15	33	13-18
M32x1,5	OMRG-15	OMRL-15	OMRB-15	40,7	18	42	18-25
M40x1,5	OMRG-16	OMRL-16	OMRB-16	51,3	18	53	22-32

# PG THREAD SPIRAL CABLE GLANDS ПЛАСТМАСОВ ЩУЦЕР СЪС СПИРАЛНА ОПАШКА С PG РЕЗБА



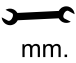
Material	Polyamide 6
Colour	RAL 7001 (Gray) RAL 7035 (L. Gray) RAL 9005 (Black)
Protection Class	IP 68
Permanent operational temp.	- 40 C° to + 100 C°
Short term max. Operational temp.	+150 C°
Seal	Thermoplastic Rubber



Материал	Polyamide 6
Цвят	RAL 7001 (Сив) RAL 7035 (Св. сив) RAL 9005 (Черен)

Клас на защита	IP 68
Работна температура	- 40 C° + 100 C°
Краткотрайна Мах. раб. температура	+150 C°
Уплатнение	Термоустойчив каучук

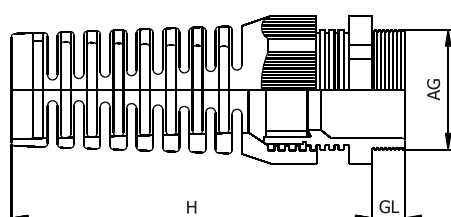
## PG THREAD SPIRAL CABLE GLANDS / ПЛАСТМАСОВ ЩУЦЕР СЪС СПИРАЛНА ОПАШКА С PG РЕЗБА

AG Thread	Gray Code	L. Gray Code	Black Code	H mm.	GL mm.	 mm.	Clamping Range
Резба	Сив Код	Св. Сив Код	Черен Код				Диаметър на затягане mm.
PG 7	ORG-19	ORL-19	ORB-19	57,2	8	15	3-6,5
PG 9	ORG-20	ORL-20	ORB-20	70,4	8	19	4-8
PG 11	ORG-21	ORL-21	ORB-21	81,3	8	22	5-10
PG 13,5	ORG-22	ORL-22	ORB-22	89,2	9	24	6-12
PG 16	ORG-23	ORL-23	ORB-23	107,2	9	27	10-14
PG 21	ORG-24	ORL-24	ORB-24	124,3	11	33	13-18



# METRIC THREAD SPIRAL CABLE GLANDS ПЛАСТМАСОВ ЩУЦЕР СЪС СПИРАЛНА ОПАШКА С МЕТРИЧНА РЕЗБА


Material	Polyamide 6
Colour	RAL 7001 (Gray) RAL 7035 (L. Gray) RAL 9005 (Black)
Protection Class	IP 68
Permanent operational temp.	- 40 C° to + 100 C°
Short term max. Operational temp.	+150 C°
Seal	Thermoplastic Rubber



Материал	Polyamide 6
Цвят	RAL 7001 (Сив) RAL 7035 (Св. сив) RAL 9005 (Черен)

Клас на защита	IP 68
Работна температура	- 40 C° + 100 C°
Краткотрайна Мах. раб. температура	+150 C°
Уплатнение	Термоустойчив каучук

## METRIC THREAD SPIRAL CABLE GLANDS / ПЛАСТМАСОВ ЩУЦЕР СЪС СПИРАЛНА ОПАШКА С МЕТРИЧНА РЕЗБА

AG Thread	Gray Code	L. Gray Code	Black Code	H mm.	GL mm.	 mm.	Clamping Range
Резба	Сив Код	Св. сив Код	Черен Код				Диаметър на затягане mm.
M12x1,5	OMRG-17	OMRL-17	OMRB-17	57,2	8	15	3-6,5
M16x1,5	OMRG-18	OMRL-18	OMRB-18	70,4	8	19	4-8
M16x1,5	OMRG-19	OMRL-19	OMRB-19	81,3	10	22	5-10
M20x1,5	OMRG-20	OMRL-20	OMRB-20	89,2	10	24	6-12
M20x1,5	OMRG-21	OMRL-21	OMRB-21	107,2	10	27	10-14
M25x1,5	OMRG-22	OMRL-22	OMRB-22	124,3	10	33	13-18

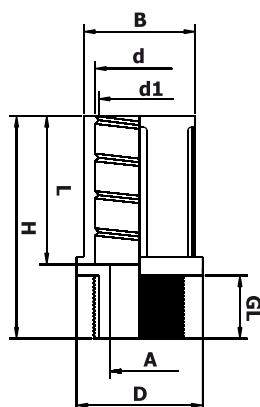
## METRIC LONG THREAD SPIRAL CABLE GLANDS / ПЛАСТМАСОВ ЩУЦЕР СЪС СПИРАЛНА ОПАШКА С ДЪЛГА МЕТРИЧНА РЕЗБА

M16x1,5	OMRG-23	OMRL-23	OMRB-23	81,3	15	22	5-10
M20x1,5	OMRG-24	OMRL-24	OMRB-24	89,2	15	24	6-12
M20x1,5	OMRG-25	OMRL-25	OMRB-25	107,2	15	27	10-14
M25x1,5	OMRG-26	OMRL-26	OMRB-26	124,3	15	33	13-18

# PG THREAD CONDUIT GLANDS ЩУЦЕР ЗА ГЪВКАВА ТРЪБА С PG РЕЗБА



Material	Polyamide 6
Colour	RAL 7001 (Gray) RAL 7035 (L. Gray) RAL 9005 (Black)
Permanent operational temp.	- 40 C° to + 100 C°
Short term max. Operational temp.	+150 C°



Материал	Polyamide 6
Цвят	RAL 7001 (Сив) RAL 7035 (Св. сив) RAL 9005 (Черен)
Работна температура	- 40 C° + 100 C°
Краткотрайна Мах раб.температура	+150 C°

## PG THREAD CONDUIT GLANDS / ЩУЦЕР ЗА ГЪВКАВА ТРЪБА С PG РЕЗБА

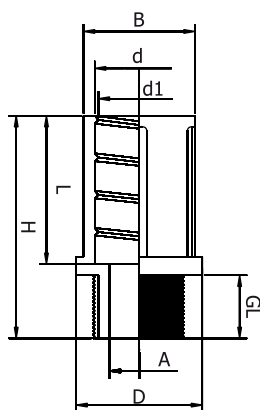
AG Thread	Gray Code	L. Gray Code	Black Code	A mm.	B mm.	GL mm.	D mm.	H mm.	L mm.	d mm.	d1 mm.
Резба	Сив Код	Св. сив Код	Черен Код								
PG 7	OHG-01	OHL-01	OHV-01	7	16	8	17,5	29	20	13,3	11,6
PG 9	OHG-02	OHL-02	OHV-02	10	19	8	20	29	20	15,8	13,6
PG 11	OHG-03	OHL-03	OHV-03	13,5	22,5	8	24	32	23	20	17,7
PG 13,5	OHG-04	OHL-04	OHV-04	15	24,5	9	26	34	24	21,8	18,8
PG 16	OHG-05	OHL-05	OHV-05	16	26	10	27,5	35	24	23,5	20,7
PG 21	OHG-06	OHL-06	OHV-06	19	32	11	33,5	38	25,5	29,2	26,5
PG 29	OHG-07	OHL-07	OHV-07	26	41	11	42	43	30,5	38	34,7
PG 36	OHG-08	OHL-08	OHV-08	40,8	51,8	14	53,2	53,3	33,3	47,6	42,9
PG 48	OHG-09	OHL-09	OHV-09	53	61,6	14	64,6	57	37,2	57,9	53,7

# METRIC THREAD CONDUIT GLANDS

## ЩУЦЕР ЗА ГЪВКАВА ТРЪБА С МЕТРИЧНА РЕЗБА



Material	Polyamide 6
Colour	RAL 7001 (Gray) RAL 7035 (L. Gray) RAL 9005 (Black)
Permanent operational temp.	- 40 C° to + 100 C°
Short term max. Operational temp.	+150 C°



Материал	Polyamide 6
Цвят	RAL 7001 (Сив) RAL 7035 (Св. сив) RAL 9005 (Черен)
Работна температура	- 40 C° + 100 C°
Краткотрайна Мах раб.температура	+150 C°

### METRIC THREAD CONDUIT GLANDS / ЩУЦЕР ЗА ГЪВКАВА ТРЪБА С МЕТРИЧНА РЕЗБА

AG Thread	Gray Code	L. Gray Code	Black Code	A mm.	B mm.	GL mm.	D mm.	H mm.	L mm.	d mm.	d1 mm.
Резба	Сив Код	Св. сив Код	Черен Код								
M12x1,5	MHG-01	MHL-01	MHB-01	7	16	8	17,5	29	20	13,3	11,6
M16x1,5	MHG-02	MHL-02	MHB-02	10	19	8	20	29	20	15,8	13,6
M16x1,5	MHG-03	MHL-03	MHB-03	11	22,5	8	24	32	23	20	17,7
M20x1,5	MHG-04	MHL-04	MHB-04	13	24,5	9	26	34	24	21,8	18,8
M20x1,5	MHG-05	MHL-05	MHB-05	15	26	10	27,5	35	24	23,5	20,7
M25x1,5	MHG-06	MHL-06	MHB-06	19	32	11	33,5	38	25,5	29,2	26,5
M32x1,5	MHG-07	MHL-07	MHB-07	24	41	11	42	43	30,5	38	34,7
M50x1,5	MHG-08	MHL-08	MHB-08	40,8	51,8	14	53,2	53,3	33,3	47,6	42,9
M63x1,5	MHG-09	MHL-09	MHB-09	53	61,6	14	64,6	57	37,2	57,9	53,7

### SPECIAL METRIC THREAD CONDUIT GLANDS / СПЕЦ. ЩУЦЕР ЗА ГЪВКАВА ТРЪБА С МЕТРИЧНА РЕЗБА

M20x1,5	MHG-10	MHL-10	MHB-10	14,5	22,5	8	24	32	23	20	17,7
M25x1,5	MHG-11	MHL-11	MHB-11	17,5	26	10	27,5	35	24	23,5	20,7
M32x1,5	MHG-12	MHL-12	MHB-12	26,7	32	11	33,5	38	25,5	29,2	26,5
M40x1,5	MHG-13	MHL-13	MHB-13	31,5	41	11	42	43	30,5	38	34,7

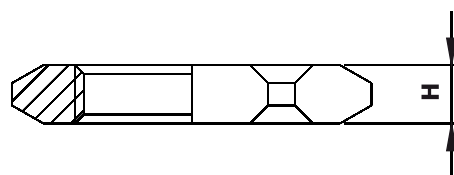
# PG & METRIC LOCK NUTS ГАЙКА С PG & МЕТРИЧНА РЕЗБА



Material	Polyamide 6+%30 Glass Fibre reinforced
Colour	RAL 7001 (Gray) RAL 7035 (L. Gray) RAL 9005 (Black)
Permanent operational temp.	- 40 C° to +120 C°
Short term max. Operational temp.	+150 C°



DIN 46320



Материал	Polyamide 6 + 30% Стъклоутилен
Цвят	RAL 7001 (Сив) RAL 7035 (Св. сив) RAL 9005 (Черен)
Работна температура	- 40 C° + 100 C°
Краткотрайна Мах. раб.температура	+150 C°

## PG LOCK NUTS / ГАЙКА С PG РЕЗБА

AG Thread	Gray Code	L. Gray Code	Black Code	H mm.	 mm.
Резба	Сив Код	Св. сив Код	Черен Код		
PG 7	OSG-01	OSL-01	OSB-01	5	19
PG 9	OSG-02	OSL-02	OSB-02	5	22
PG 11	OSG-03	OSL-03	OSB-03	5	24
PG 13,5	OSG-04	OSL-04	OSB-04	6	27
PG 16	OSG-05	OSL-05	OSB-05	6	30
PG 21	OSG-06	OSL-06	OSB-06	7	36
PG 29	OSG-07	OSL-07	OSB-07	7	46
PG 36	OSG-08	OSL-08	OSB-08	8	60
PG 42	OSG-09	OSL-09	OSB-09	8	65
PG 48	OSG-10	OSL-10	OSB-10	8	70

## METRIC LOCK NUTS / ГАЙКА С МЕТРИЧНА РЕЗБА

M12x1,5	MSG-01	MSL-01	MSB-01	5	18
M16x1,5	MSG-02	MSL-02	MSB-02	5	22
M20x1,5	MSG-03	MSL-03	MSB-03	6	26
M25x1,5	MSG-04	MSL-04	MSB-04	6	32
M32x1,5	MSG-05	MSL-05	MSB-05	7	41
M40x1,5	MSG-06	MSL-06	MSB-06	7	50
M50x1,5	MSG-07	MSL-07	MSB-07	8	60
M63x1,5	MSG-08	MSL-08	MSB-08	8	75

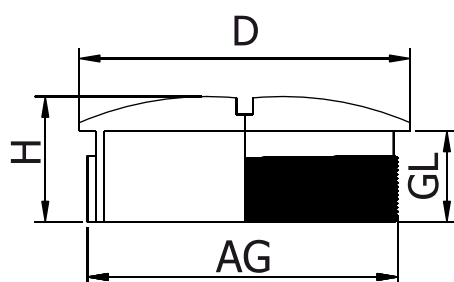
# PG & METRIC BLIND STOPS ТАПА С PG & МЕТРИЧНА РЕЗБА



Material	Polyamide 6
Colour	RAL 7001 (Gray) RAL 7035 (L. Gray) RAL 9005 (Black)
Permanent operational temp.	- 40 C° to +100 C°
Short term max. Operational temp.	+150 C°



DIN 46320



Материал	Polyamide 6
Цвят	RAL 7001 (Сив) RAL 7035 (Св. сив) RAL 9005 (Черен)
Работна температура	- 40 C° + 100 C°
Краткотрайна Мах раб.температура	+150 C°

## PG BLIND STOP / ТАПА С PG РЕЗБА

AG Thread	Gray Code	L. Gray Code	Black Code	H mm.	GL mm.	D mm.
Резба	Сив Код	Св. сив Код	Черен Код			
PG 7	OGK-01	OLK-01	OSK-01	8	6	15
PG 9	OGK-02	OLK-02	OSK-02	9	6	19
PG 11	OGK-03	OLK-03	OSK-03	9	6	22
PG 13,5	OGK-04	OLK-04	OSK-04	8,5	6	25
PG 16	OGK-05	OLK-05	OSK-05	8,5	6	27
PG 21	OGK-06	OLK-06	OSK-06	12	8	33
PG 29	OGK-07	OLK-07	OSK-07	12	8	44
PG 36	OGK-08	OLK-08	OSK-08	15	10	55

## METRIC BLIND STOP / ТАПА С МЕТРИЧНА РЕЗБА

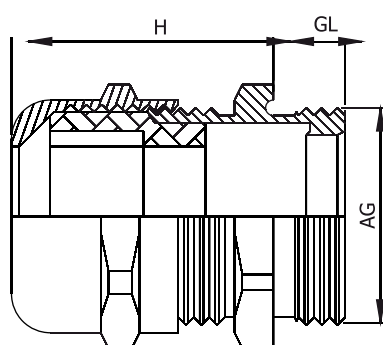
M12x1,5	MOGK-01	MOLK-01	MOBK-01	8,5	6	15
M16x1,5	MOGK-02	MOLK-02	MOBK-02	10	7	20
M20x1,5	MOGK-03	MOLK-03	MOBK-03	10	7	24
M25x1,5	MOGK-04	MOLK-04	MOBK-04	14	10	30
M32x1,5	MOGK-05	MOLK-05	MOBK-05	14	10	37
M40x1,5	MOGK-06	MOLK-06	MOBK-06	15	10	46



# PG THREAD BRASS CABLE GLAND МЕДИНГОВ ЩУЦЕР С PG РЕЗБА

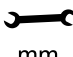


Material	Brass, Nickel Plated
Clamping Insert	Polyamide 6
Seal	Thermoplastic Rubber
Protection Class	IP 68
Temp. range	- 40 C° to + 100 C°
O-ring	NBR



Материал	Никелиран Месинг
Стяга	Polyamide 6
Уплатнение	Термоустойчив каучук
Клас на защита	IP 68
Температурен диапазон	- 40 C° + 100 C°
О-пръстен	NBR

## PG THREAD BRASS CABLE GLAND / МЕДИНГОВ ЩУЦЕР С PG РЕЗБА

AG Thread	Code	H mm.	GL mm.	 mm.	Clamping Range
Резба	Код				Диаметър на затягане mm.
PG 7	OPBG-01	19	6	14	3-6,5
PG 9	OPBG-02	21	6	17	4-8
PG 11	OPBG-03	22	6	20	5-10
PG 13,5	OPBG-04	23	6,5	22	6-12
PG 16	OPBG-05	24	6,5	24	10-14
PG 21	OPBG-06	25	7	30	13-18
PG 29	OPBG-07	31	8	40	18-25
PG 36	OPBG-08	37	10	50	22-32
PG 42	OPBG-09	37	12	57	30-38
PG 48	OPBG-10	38	14	64	34-44

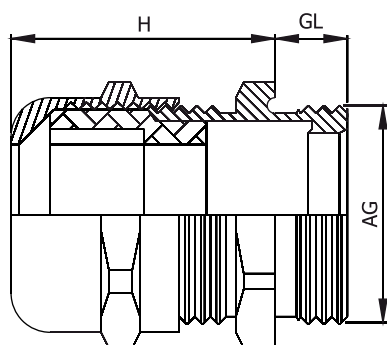
## PG LONG THREAD BRASS CABLE GLAND / МЕДИНГОВ ЩУЦЕР С ДЪЛГА PG РЕЗБА

PG 7	OPBG-11	19	10	14	3-6,5
PG 9	OPBG-12	21	10	17	4-8
PG 11	OPBG-13	22	10	20	5-10
PG 13,5	OPBG-14	23	10	22	6-12
PG 16	OPBG-15	24	10	24	10-14
PG 21	OPBG-16	25	12	30	13-18
PG 29	OPBG-17	31	12	40	18-25
PG 36	OPBG-18	37	14	50	22-32
PG 42	OPBG-19	37	16	57	30-38
PG 48	OPBG-20	38	18	64	34-44

# METRIC THREAD BRASS CABLE GLAND МЕСИНГОВ ЩУЦЕР С МЕТРИЧНА РЕЗБА

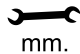


Material	Brass, Nickel Plated
Clamping Insert	Polyamide 6
Seal	Thermoplastic Rubber
Protection Class	IP 68
Temp. range	- 40 C° to + 100 C°
O-ring	NBR



Материал	Никелиран Месинг
Стяга	Polyamide 6
Уплатнение	Термоустойчив каучук
Клас на защита	IP 68
Температурен диапазон	- 40 C° + 100 C°
О-пръстен	NBR

## METRIC THREAD BRASS CABLE GLAND / МЕСИНГОВ ЩУЦЕР С МЕТРИЧНА РЕЗБА

AG Thread	Code	H mm.	GL mm.	 mm.	Clamping Range
Резба	Код				Диаметър на затягане mm.
M12x1,5	OMBG-01	19	6	14	3-6,5
M16x1,5	OMBG-02	22	7	20	4-8
M20x1,5	OMBG-03	24	8	24	6-12
M25x1,5	OMBG-04	25	8	30	10-14
M32x1,5	OMBG-05	31	9	40	13-18
M40x1,5	OMBG-06	37	9	50	18-25
M50x1,5	OMBG-07	37	9	57	22-32
M63x1,5	OMBG-08	38	14	64-68	34-44

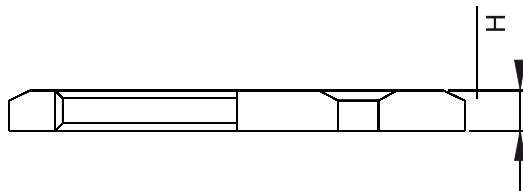
## METRIC LONG THREAD BRASS CABLE GLAND / МЕСИНГОВ ЩУЦЕР С ДЪЛГА МЕТРИЧНА РЕЗБА

M12x1,5	OMBG-09	19	12	14	3-6,5
M16x1,5	OMBG-10	22	12	20	4-8
M20x1,5	OMBG-11	24	12	24	6-12
M25x1,5	OMBG-12	25	12	30	10-14
M32x1,5	OMBG-13	31	14	40	13-18
M40x1,5	OMBG-14	37	14	50	18-25
M50x1,5	OMBG-15	37	14	57	22-32
M63x1,5	OMBG-16	38	18	64-68	34-44

PG & METRIC BRASS LOCK NUTS  
 МЕСИНГОВА ГАЙКА С РG & МЕТРИЧНА РЕЗБА




Material Brass - Nickel Plated



Материал Месинг- Никелиран

PG BRASS LOCK NUTS / МЕСИНГОВА ГАЙКА С РG РЕЗБА

AG Thread	Code	H mm.	 mm.
Резба	Код		
PG 7	OPBL-01	2,8	15
PG 9	OPBL-02	2,8	18
PG 11	OPBL-03	3	21
PG 13,5	OPBL-04	3	23
PG 16	OPBL-05	3	26
PG 21	OPBL-06	3,5	32
PG 29	OPBL-07	4	41
PG 36	OPBL-08	5	51
PG 42	OPBL-09	5	60
PG 48	OPBL-10	5,5	64

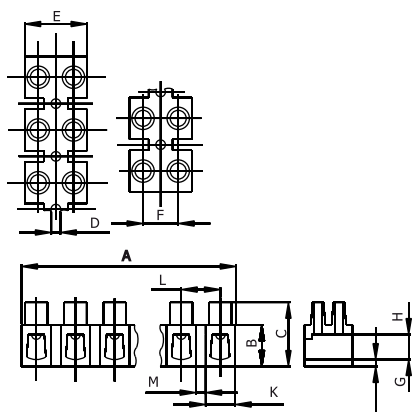
METRIC BRASS LOCK NUTS / МЕСИНГОВА ГАЙКА С МЕТРИЧНА РЕЗБА

M12x1,5	OMBL-01	2,8	15
M16x1,5	OMBL-02	3	19
M20x1,5	OMBL-03	3,5	24
M25x1,5	OMBL-04	4	30
M32x1,5	OMBL-05	5	36
M40x1,5	OMBL-06	5	46
M50x1,5	OMBL-07	5	60
M63x1,5	OMBL-08	5	70

# TERMINAL STRIPS ЛУСТЕР КЛЕМИ



Material	Polycarbonate Polyamide 6 Polyetilen
Colour	Transparent Brown White Black



- \* Прозрачни негорими клеми - произведени от поликарбонат
- \* Бели и кафяви негорими клеми - произведени от полиамид 6.
- \* Черни клеми - произведени от полиетилен.
- \* Transparent non flammable strips are produced from polycarbonate.
- \* White and brown strips are produced from polyamide.
- \* Black strips are produced from polyetilen.

## TERMINAL STRIPS / ЛУСТЕР КЛЕМИ

Type	Code	Number of Eye	A	B	C	D	E	F	G	H	K	L	M
Тип	Код	Брой входове											
Num. 1 for 2,5mm cables Num. 1 2,5 luk kablo	PLS 01	12	118	8,9	13,8	3,2	17,2	7,8	1,7	6	7	10	3
Num. 2 for 6mm cables Num. 2 6 lik kablo	PLS 02	12	137	10,6	15,8	3,3	19	9	2	7,4	8,7	11,6	3
Num. 3 for 10-16 mm cables Num. 3 10-16 lik kablo	PLS 03	10	148	12,8	20,5	4,2	22	10,5	2	9,4	11	15,3	3,8
Num. 4 for 25 mm cables Num. 4 25 lik kablo	PLS 04	6	109	15,5	24,5	4,2	30,5	12,4	2,4	12	14,6	19	4

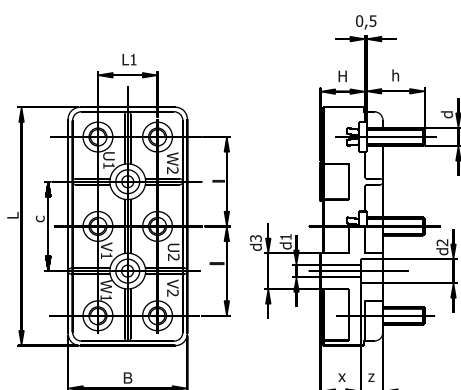
# WIRE CONNECTORS КЛЕМИ ЗА ЕЛ. ДВИГАТЕЛ



Material	Polyamide 6 Vo + Glass Fibre reinforced
Colour	RAL 7001 (Gray) RAL 7035 (L.Gray) RAL 9005 (Black)
Permanent operational temp.	- 40 C° to +120 C°
Short term max. operational temp.	+ 150 C°



DIN 46294



Материал	Polyamide 6 Vo + стъклоусилен
Цвят	RAL 7001 (Сив) RAL 7035 (Св. сив) RAL 9005 (Черен)
Работна температура	- 40 C° + 100 C°
Краткотрайна Мах. раб.температура	+150 C°

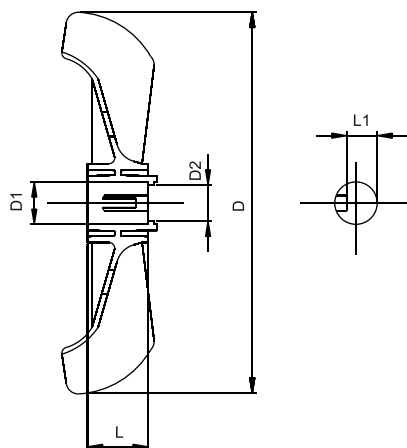
## WIRE CONNECTORS / КЛЕМИ ЗА ЕЛ. ДВИГАТЕ

Type	Code	L	B	H	I	I1	c	d	h	x	z	d1	d2	d3
Тип	Код													
56-63	МК 01	40	25	8,5	15	15	15	M4	13	4	6	4,5	8	11
71-80	МК 02	50	30	8,5	20	20	20	M4	15	4	7,5	6,3	10,5	14,8
132	МК 03	60	37	10	23	23	23	M5	19	6,5	7,5	6,3	10,5	14,8
160-180	МК 04	72	44	12	28	28	28	M6	24	8,5	7,5	6,5	10,5	15,8
225-250	МК 05	91	56	12,5	35	35	35	M8	28	10	7,5	6,5	10,5	15,8
280	МК 06	115	70	15,5	45	45	45	M10	34	10,5	11	9,5	15,5	21,8



# ELECTRICAL MOTOR PROPELLER ПЕРКА ЗА ЕЛ. ДВИГАТЕЛ

Material	Polyamide 6
Colour	Black
Permanent operational temp.	- 40 C° to +100 C°
Short term max. Operational temp.	+150 C°



Материал	Polyamide 6
Цвят	Черен
Работна температура	- 40 C° + 100 C°
Краткотрайна Max работ.температура	+150 C°

## ELECTRICAL MOTOR PROPELLER / ПЕРКА ЗА ЕЛ. ДВИГАТЕЛ

Туре	Code	D	D1	D2	L	L1
Тип	Код	mm.	mm.	mm.	mm.	mm.
63	ORT-02	95	11	9,4	18,5	8,7
71	ORT-03	129	14	12	20	11,2
80	ORT-04	146	19	17	22	15,7
90	ORT-05	140	24	22	24	20,7
100-112	ORT-06	165	28	25,6	24	24,7
132	ORT-07	200	38	35,6	32	34,3
160	ORT-08	250	42	39,2	34	38,3
180	ORT-09	270	47	44,2	36	42,8
200-225	ORT-10	300	57	53,8	44	52,8
200-225	ORT-11	300	62	58,8	44	57,8

# Опорни изолатори Supporting Isolators

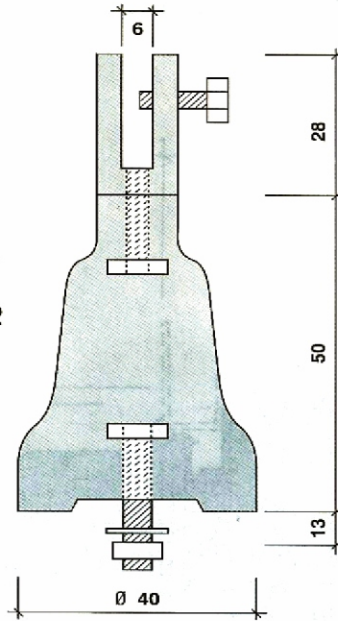


## BM.2

- Материал: бакелит
- Болтове :горе M6 x 20 mm и долу M8 x 25mm
- Съпротивление: до 1kV
- Количество в опаковка: 60бр.

- Material: Bachelit
- Bolts:Up M6 x 20 mm Down M8 x 25mm
- Resistance: 1kV
- Quantity in package: 60 pcs.

BM. 2

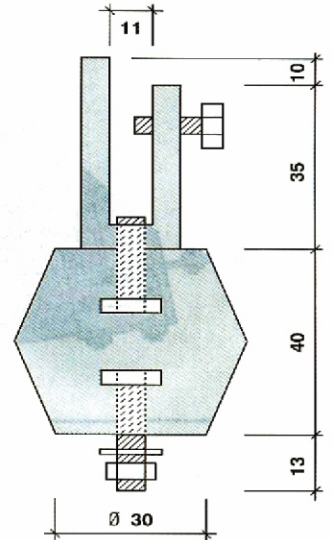


## BM.3

- Материал: стъклоусилен полиестер
- Болтове :горе M8 x 15 mm и долу M8 x 25mm
- Съпротивление: до 1kV
- Количество в опаковка: 40бр.

- Material: Polyester with glass inside
- Bolts:Up M8 x 15 mm Down M8 x 25mm
- Resistance: 1kV
- Quantity in package: 40 pcs.

BM. 3

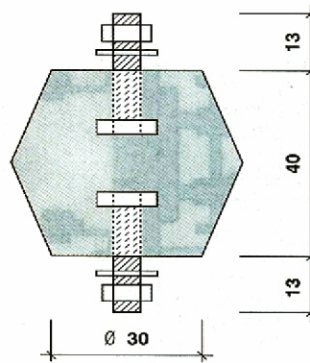


## BM.4

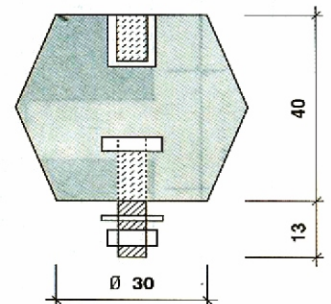
- Материал: стъклоусилен пориестер
- Болтове : M8 x 25 mm
- Съпротивление: до 1kV
- Количество в опаковка: 50бр.

- Material: Polyester with glass inside
- Bolts: M8 x 25 mm
- Resistance: 1kV
- Quantity in package: 50 pcs.

BM. 4



BM. 5

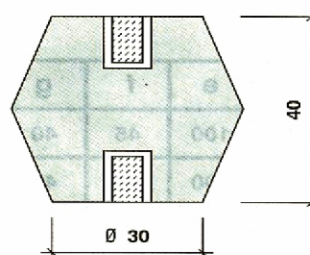


## BM.5

- Материал: стъклоусилен пориестер
- Болт : M8 x 25 mm
- Гайка: M8
- Съпротивление: до 1kV
- Количество в опаковка: 50бр.

- Material: Polyester with glass inside
- Bolt: M8 x 25 mm
- Nut: M8
- Resistance: 1kV
- Quantity in package: 50 pcs.

BM. 5A



## BM.5A

- Материал: стъклоусилен пориестер
- Гайка: M8
- Съпротивление: до 1kV
- Количество в опаковка: 50бр.

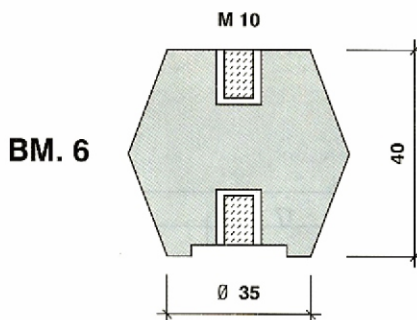
- Material: Polyester with glass inside
- Nut: M8
- Resistance: 1kV
- Quantity in package: 50 pcs.

# Опорни изолатори Supporting Isolators



## **BM.6**

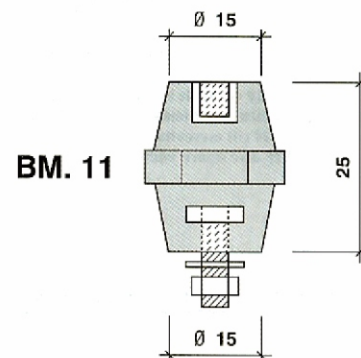
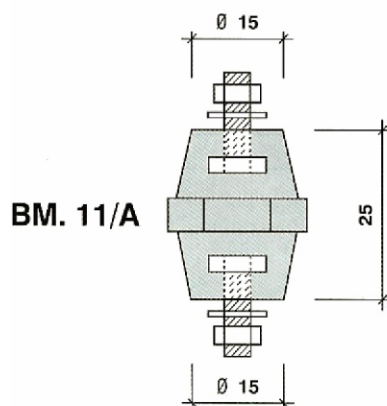
- Материал: стъклоутилен пориестер
- Гайки: M 10
- Съпротивление: до 1kV
- Количество в опаковка: 50бр.



- Material: Polyester with glass inside
- Nuts: M10
- Resistance: 1kV
- Quantity in package: 50 pcs.

## **BM.11**      **BM.11/A**

- Материал: стъклоутилен пориестер
- Болт : M5 x 20 mm
- Гайка: M5
- Съпротивление: до 1kV
- Количество в опаковка: 100бр.

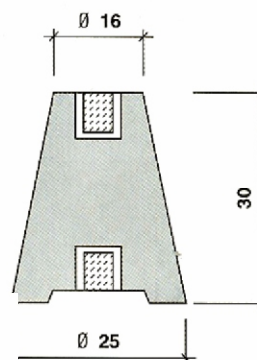


- Material: Polyester with glass inside
- Bolt: M5 x 20 mm
- Nut: M5
- Resistance: 1kV
- Quantity in package: 100 pcs.

## **BM.12**

- Материал: стъклоутилен пориестер
- Гайки : M 10
- Съпротивление: до 1kV
- Количество в опаковка: 100бр.

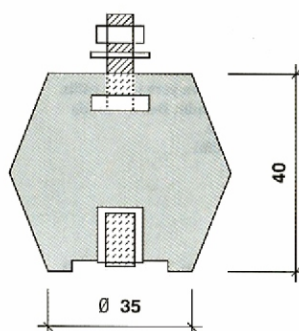
**BM. 12**



- Material: Polyester with glass inside
- Nuts: M10
- Resistance: 1kV
- Quantity in package: 100 pcs.

## **BM.7**

- Материал: стъклоутилен пориестер
- Болт : M10 x 25 mm
- Гайка: M10
- Съпротивление: до 1kV
- Количество в опаковка: 50бр.



**BM. 7**

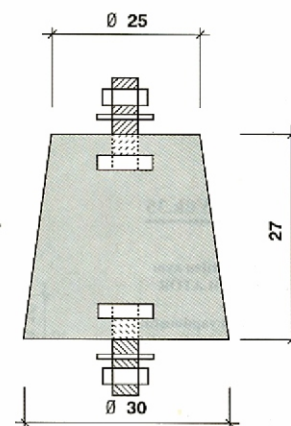
- Material: Polyester with glass inside
- Bolt: M10 x 25 mm
- Nut: M10
- Resistance: 1kV
- Quantity in package: 50 pcs.

## **BM.14**

- Материал: стъклоутилен пориестер
- Болт : M6 x 20 mm
- Съпротивление: до 1kV
- Количество в опаковка: 100бр.

- Material: Polyester with glass inside
- Bolt: M6 x 20 mm
- Resistance: 1kV
- Quantity in package: 100 pcs.

**BM. 14**





# Опорни изолатори Supporting Isolators

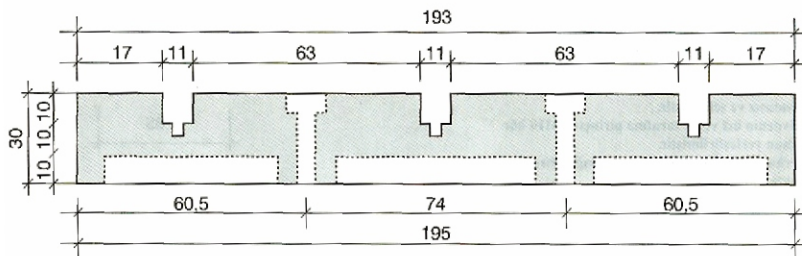


## Ti-3X1F

- Материал: стъклоусилен полиестер
- Монтажни болтове: M8 - 2бр.
- Съпротивление: до 1 kV
- Количество в опаковка: 60бр - 30 двойки

- Material: Polyester with glass inside
- Mounting bolts: M8 - 2 pcs
- Resistance: 1kV
- Quantity in package: 60pcs - 30 pair

## Ti-3X1F

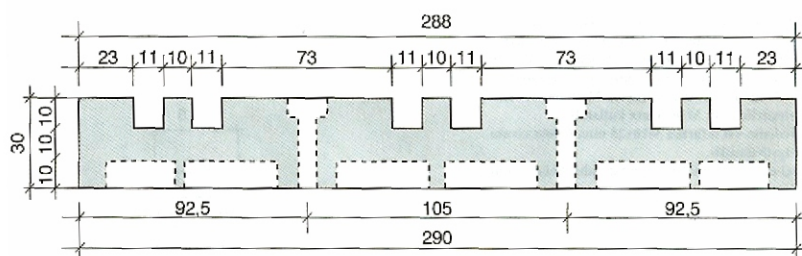


## Ti-3X2F

- Материал: стъклоусилен полиестер
- Монтажни болтове: M10 - 2бр.
- Съпротивление: до 1 kV
- Количество в опаковка: 48бр - 24 двойки

- Material: Polyester with glass inside
- Mounting bolts: M10 - 2 pcs
- Resistance: 1kV
- Quantity in package: 48pcs - 24 pair

## Ti-3X2F

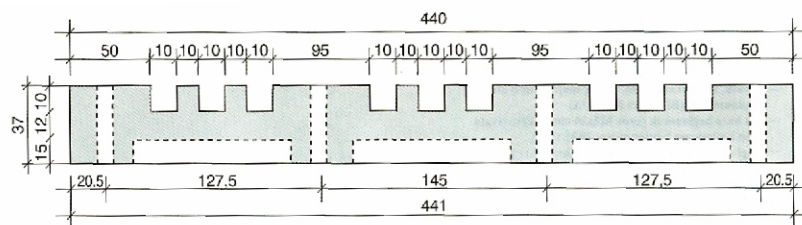


## Ti-3X3F

- Материал: стъклоусилен полиестер
- Монтажни болтове: M10 - 4бр.
- Съпротивление: до 1 kV
- Количество в опаковка: 50бр - 25 двойки

- Material: Polyester with glass inside
- Mounting bolts: M10 - 4 pcs
- Resistance: 1kV
- Quantity in package: 50pcs - 25 pair

## Ti-3X3F

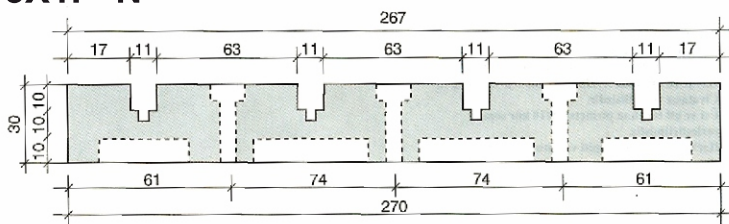


## Ti-3X1F+N

- Материал: стъклоусилен полиестер
- Монтажни болтове: M8 - 3бр.
- Съпротивление: до 1 kV
- Количество в опаковка: 50бр - 25 двойки

- Material: Polyester with glass inside
- Mounting bolts: M8 - 3 pcs
- Resistance: 1kV
- Quantity in package: 50pcs - 25 pair

## Ti-3X1F+N

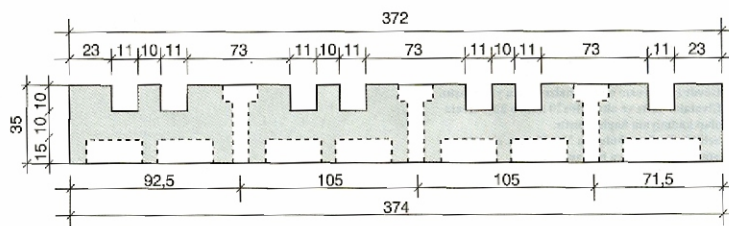


## Ti-3X2F+N

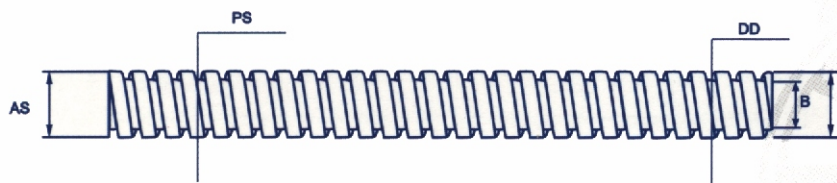
- Материал: стъклоусилен полиестер
- Монтажни болтове: M8 - 3бр.
- Съпротивление: до 1 kV
- Количество в опаковка: 50бр - 25 двойки

- Material: Polyester with glass inside
- Mounting bolts: M8 - 3 pcs
- Resistance: 1kV
- Quantity in package: 50pcs - 25 pair

## Ti-3X2F+N



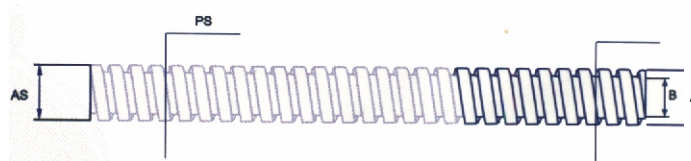
Устойчивост на натиск / Pressure resistance 320 [N]  
 Устойчивост на удар / Shock resistance 1kg/100mm  
 Минимална работна температура / Minimum operational temperature - 40 C  
 Максимална работна температура / Maximum operational temperature +150 C



КОД Code	РАЗМЕР Size	МАТЕРИАЛ Material	Вътр. Диаметър B Inside diameter B	Външ. Диаметър A Outside diameter A	м/руло m in coil	Размери на рулото coil dimensions	Обем на 1 руло Volume of 1 coil
IFT 001	7mm		7mm	9,5mm	50mt	0,26x0,26x0,11	0,0074
IFT 003	9mm		9mm	11,5mm	50mt	0,29x0,29x0,13	0,0110
IFT 005	11mm		11mm	14mm	50mt	0,36x0,36x0,14	0,0180
IFT 008	14mm		14mm	17mm	50mt	0,37x0,37x0,18	0,0246
IFT 010	16mm	Гъвкава	16mm	19mm	50mt	0,41x0,41x0,18	0,0302
IFT 012	18mm	метална	18mm	21mm	50mt	0,45x0,45x0,18	0,0364
IFT 015	21mm	тръба	21mm	24mm	50mt	0,47x0,47x0,20	0,0442
IFT 020	26mm	без изолация	25,5mm	29,5mm	25 mt	0,42x0,42x0,19	0,0335
IFT 024	30mm		30mm	34mm	25mt	0,46x0,46x0,19	0,0402
IFT 026	32mm	Flexible	32mm	36mm	25mt	0,48x0,48x0,20	0,0460
IFT 031	37mm	steel tubes	37mm	41mm	25mt	0,50x0,50x0,22	0,0550
IFT 036	42mm	without isolation	42mm	46mm	25mt	0,52x0,52x0,24	0,0726
IFT 039	45mm		45mm	49mm	25mt	0,55x0,55x0,26	0,0786
IFT 045	51mm		50,8mm	55mm	25mt	0,57x0,57x0,29	0,0942
IFT 050	55mm		55mm	59mm	25mt	0,65x0,65x0,30	0,1260
IFT 055	60mm		60mm	64mm	25mt	0,68x0,68x0,33	0,1526
IFT 058	63mm		63mm	67mm	25mt	0,72x0,72x0,72	0,2073

**Забележка:** Труби с диаметър 70-80-90-100 mm с двойно съединение се произвеждат по поръчка.  
**Notice:** Tubes with diameter 70-80-90-100 mm can be produced by special order.

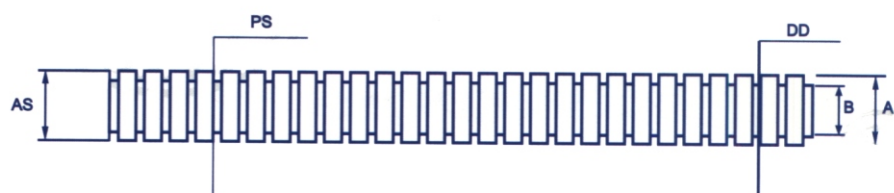
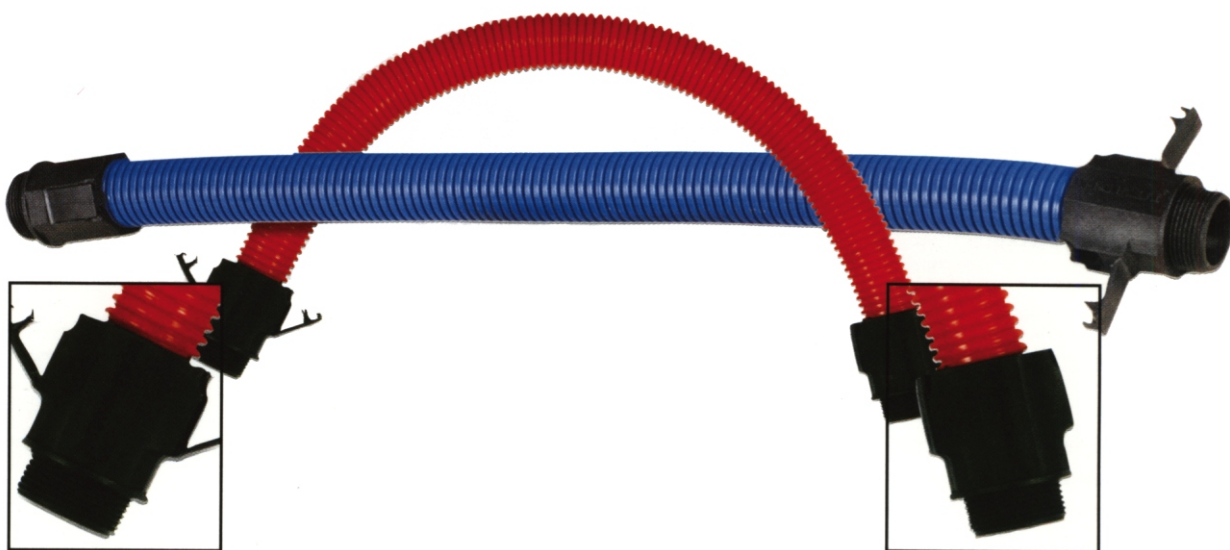
Устойчивост на натиск / Pressure resistance 320 [N]  
 Устойчивост на удар / Shock resistance 1kg/100mm  
 Минимална работна температура / Minimum operational temperature - 15°C  
 Максимална работна температура / Maximum operational temperature +60°C



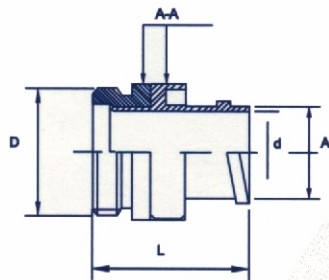
КОД Code	РАЗМЕР Size	МАТЕРИАЛ Material	Вътр. Диаметър  B Inside diameter B	Външ. Диаметър A Outside diameter A	м/руло m in coil	Размери на рулото coil dimensions	Обем на 1 руло Volume of 1 coil
IFT 151	7mm	Спираловидна тръба с PVC изолация	7mm	10,5mm	50mt	0,33x0,33x0,10	0,0109
IFT 153	9mm		9mm	12,5mm	50mt	0,35x0,35x0,12	0,0147
IFT 155	11mm		11mm	15mm	50mt	0,37x0,37x0,12	0,0164
IFT 168	14mm		14mm	18mm	50mt	0,40x0,40x0,15	0,0240
IFT 160	16mm		16mm	20mm	50mt	0,44x0,44x0,16	0,0309
IFT 162	18mm		18mm	22mm	50mt	0,44x0,44x0,17	0,0330
IFT 165	21mm		21mm	25mm	50mt	0,50x0,50x0,18	0,0450
IFT 170	26mm		25,5mm	31mm	25 mt	0,45x0,45x0,18	0,0360
IFT 174	30mm		30mm	35mm	25mt	0,50x0,50x0,18	0,0450
IFT 176	32mm		32mm	37mm	25mt	0,49x0,49x0,20	0,0480
IFT 181	37mm	Flexible steel tubes with PVC isolation	37mm	42mm	25mt	0,55x0,55x0,21	0,0635
IFT 186	42mm		42mm	47mm	25mt	0,63x0,63x0,23	0,0912
IFT 189	45mm		45mm	50mm	25mt	0,66x0,66x0,26	0,1132
IFT 195	51mm		50,8mm	56mm	25mt	0,69x0,69x0,30	0,1430
IFT 199	55mm		55mm	60mm	25mt	0,73x0,73x0,32	0,1705
IFT 204	60mm		60mm	65mm	25mt	0,70x0,70x0,35	0,1715
IFT 207	63mm		63mm	68mm	25mt	0,75x0,75x0,40	0,2250

**Забележка:** Труби с диаметър 70-80-90-100 mm с двойно съединение се произвеждат по поръчка.  
**Notice:** Tubes with diameter 70-80-90-100 mm can be produced by special order.

Устойчивост на натиск / Pressure resistance 120 [N]  
 Устойчивост на удар / Shock resistance 1kg/100mm  
 Минимална работна температура / Minimum operational temperature - 15°C  
 Максимална работна температура / Maximum operational temperature +90°C

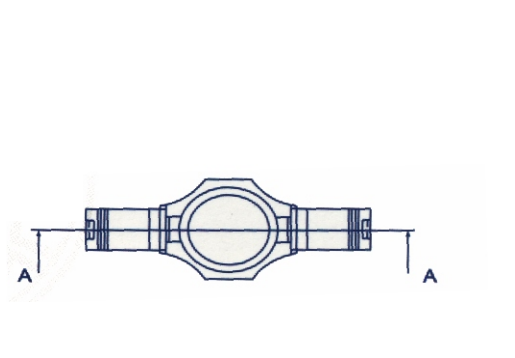
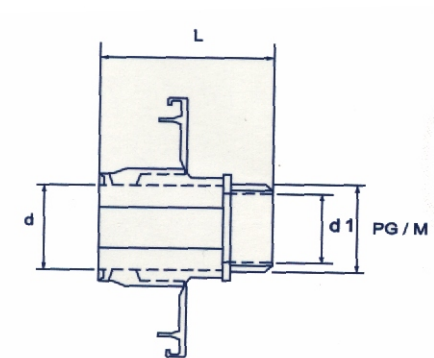


КОД Code	РАЗМЕР Size	НАИМЕНОВАНИЕ DESCRIPTION	Вътр. Диаметър B Inside diameter B	Външ. Диаметър A Outside diameter A	м/руло m in coil	Размери на рулото coil dimensions	Обем на 1 руло Volume of 1 coil
IFT 251	7mm	Пластмасова гъвкава тръба	7,4mm	10,5mm	50mt	0,31x0,31x0,11	0,0106
IFT 252	9mm		9mm	13mm	50mt	0,34x0,34x0,13	0,0150
IFT 253	11mm		12mm	15mm	50mt	0,37x0,37x0,15	0,0205
IFT 254	13,5mm		15mm	18mm	50mt	0,42x0,42x0,18	0,0317
IFT 255	16mm	Plastic Flexible Tubes	16,8mm	22mm	50mt	0,45x0,45x0,19	0,0384
IFT 256	21mm		21,8mm	26,5mm	50mt	0,52x0,52x0,21	0,0567
IFT 257	29mm		29mm	34mm	25mt	0,48x0,48x0,21	0,0483
IFT 258	36mm		36,5mm	43mm	25 mt	0,57x0,57x0,22	0,0714



Цвят :   
Color: 

КОД Code	РАЗМЕР Size	НАИМЕНОВАНИЕ DESCRIPTION	D	A-A	d	A	L
IFG 326	PG 9	<b>Месингови щуцери с никелово покритие</b>	15	18	7	9	25
IFG 327	PG 11		18,3	20	9,5	11	24
IFG 328	PG 13.5		20	22	12,5	14	24
IFG 329	PG 16		22	28	14	16	29
IFG 330	PG 21		28	32	19	21	28
IFG 331	PG 29		36,5	48	29	32	31,5
IFG 332	PG 36		57	54	35	38	34
IFG 333	PG 42		54	64	48	50	34,5
IFG 334	PG 48		61,5	64	48	50	34,5
IFG 335	3/8"		<b>Glands from Brass with Nickel Coating</b>	15	18	7	9
IFG 336	1/2"	20,5		22	11	12,7	24
IFG 337	3/4"	26		28	16	18	30,5
IFG 338	1"	33		36	23	25,5	30,5
IFG 339	1 1/4"	41,3		48	29	32	31,5
IFG 340	1 1/2"	47,5		54	35	38	34
IFG 340	2"	59		64	48	50	34,5
IFG 391	PG 9	<b>Пласмасови полиамидни щуцери</b>		15	19	7	9
IFG 392	PG 11		18	20	8,5	11	25,5
IFG 393	PG 13.5		20,4	24	11	14	30,5
IFG 394	PG 16		22,3	28	13	16	30,5
IFG 395	PG 21		28,5	34	18	21	30,5
IFG 396	1/2"		20,5	24	9,8	12,7	27
IFG 397	3/4"		26	30	15,5	18	30
IFG 398	1"		33	38	23	26	34,5



Цвят :  Color:

КОД CODE	РАЗМЕР SIZE	НАИМЕНОВАНИЕ DESCRIPTION	PG/M	D	d	L
IFGP 411	PG 7		12,5	10,5	8,5	39
IFGP 412	PG 9		15	13	11,2	40
IFGP 413	PG 11	ЩУЦЕРИ ЗА ГЪВКАВИ ПЛАСТМАСОВИ ТРЪБИ	18,3	15	14	41
IFGP 414	PG 13,5		20,2	18	15	40
IFGP 415	PG 16		22,3	22	17,5	40,5
IFGP 416	PG 21	GLANS FOR PLASTIC FLEXIBLE TUBES	28	26,5	22	48
IFGP 417	PG 29		36,5	34		
IFGP 418	PG 36		57	43		
IFGP 419	PG 42	НЕ СЕ ПРОИЗВЕЖДА	-	-		
IFGP 420	PG 48	OUT OF PRODUCTION	-	-		

# IP 55

## Material- Polycarbonate



КОД Code	Наименование Description	РАЗМЕР LxHxB mm Dimension LxHxB mm	
IFT 5001	Пластмасово ел.табло с плътен капак	Plastic electrical board with dark door	210x280x130
IFT 5002	Пластмасово ел.табло с плътен капак	Plastic electrical board with dark door	250x330x130
IFT 5003	Пластмасово ел.табло с плътен капак	Plastic electrical board with dark door	300x400x165
IFT 5004	Пластмасово ел.табло с плътен капак	Plastic electrical board with dark door	400x500x175
IFT 5005	Пластмасово ел.табло с плътен капак	Plastic electrical board with dark door	400x600x200

КОД Code	Наименование Description	РАЗМЕР LxHxB mm Dimension LxHxB mm	
IFT 5011	Пластмасово ел.табло прозрачен капак	Plastic electrical board with transparen door	210x280x130
IFT 5012	Пластмасово ел.табло прозрачен капак	Plastic electrical board with transparen door	250x330x130
IFT 5013	Пластмасово ел.табло прозрачен капак	Plastic electrical board with transparen door	300x400x165
IFT 5014	Пластмасово ел.табло прозрачен капак	Plastic electrical board with transparen door	400x500x175
IFT 5015	Пластмасово ел.табло прозрачен капак	Plastic electrical board with transparen door	400x600x200



A series of horizontal lines for writing, starting from the top right of the pen icon and extending across the width of the page. The lines are evenly spaced and cover most of the page area.